

Avaliação do comportamento mecânico de modelos odontológicos obtidos em resina de poliuretano

Evaluation of the mechanical behavior of odontological models in polyurethane resin

Paulo Henrique Pereira¹, Sérgio Candido Dias², Gisseli Bertozzi Ávila³, José Carlos Rabelo Ribeiro², Marcos Ribeiro Moysés², José Augusto M. Agnelli⁴, Luciano José Pereira²

RESUMO

Este estudo avaliou o comportamento mecânico de uma resina de poliuretano Quartz-die (Zermack - Itália) empregada na modelagem odontológica comparando-a com o gesso tipo IV Durone (Dentsply - Brasil). Uma matriz metálica moldada com silicona de condensação Speedex (Coltène - Suíça) proporcionou corpos de prova com 12mm de altura por 6mm de diâmetro. Oito corpos de prova em resina de poliuretano e oito em gesso tipo IV (Durone) foram submetidos a ensaio de compressão na máquina de ensaios universal EMIC DL 2000, com célula de carga de 2000Kgf e velocidade de 0,05mm/min. Oito corpos de prova em resina de poliuretano e oito em gesso tipo IV obtidos a partir de uma matriz metálica hexagonal foram ensaiados no Durômetro Sussen Wolpert tipo Testor HTI, empregando penetrador esférico de 12,7mm, estabelecendo valores para dureza *Rockwell*. Os valores obtidos foram submetidos ao teste não-paramétrico de *Kruskall-Wallis* com $p < 0,05$. Dentro dos parâmetros adotados neste estudo pôde-se concluir que a resina de poliuretano Quartz-die apresentou menor resistência à compressão e menor dureza superficial que o gesso tipo IV Durone.

Descritores: Resinas sintéticas. Sulfato de cálcio. Materiais para moldagem odontológica.

INTRODUÇÃO

Para obtenção de modelos na odontologia, o gesso é o material mais utilizado¹. Sistemas alternativos foram propostos para obtenção de modelos mais precisos e duráveis, dentre eles a metalização de troquéis², o gesso sintético³ e a resina epóxica⁴.

Existe tendência em empregar polímeros na modelagem odontológica, sendo uma das possibilidades o emprego de poliuretano. Os poliuretanos são normalmente produzidos pela reação de um isocianato (dí ou polifuncional) com um poliálcool ou outros reagentes (agentes de cura ou extensores de cadeia) contendo dois ou mais grupos reativos⁵. A flexibilidade de escolha dos reagentes possibilita a obtenção de ampla variedade de compostos com diferentes propriedades físicas e químicas, que permite aos poliuretanos ocupar uma posição importante no mercado mundial de polímeros

sintéticos de alto desempenho, existindo assim a possibilidade de seu emprego na modelagem odontológica.

Diante da necessidade do conhecimento do desempenho do poliuretano quando empregado na obtenção de modelos odontológicos, esse estudo avaliou a resistência compressiva e dureza superficial de modelos obtidos em resina de poliuretano e gesso tipo IV.

MATERIAIS E MÉTODOS

Para a realização do ensaio de resistência a compressão foi empregada uma matriz metálica composta por uma base e quatro hastes metálicas com 6mm de diâmetro e 12mm de altura dispostas de forma equidistante (Figura 1). Essa matriz foi moldada com silicona de polimerização por condensação Speedex (Coltène - Suíça) pela técnica de única impressão.

¹Cirurgião-dentista

²Programa de Pós-Graduação em Odontologia, Universidade do Vale do Rio Verde (UNINCOR), Três Corações, MG, Brasil

³Programa de Pós-Graduação em Odontologia, Faculdade de Odontologia de Ribeirão Preto (FORP), Universidade de São Paulo (USP), Ribeirão Preto, SP, Brasil

⁴Departamento de Engenharia de Materiais, Universidade Federal de Santa Catarina (UFSC), Florianópolis, SC, Brasil
Contato: marcos.ribeiro.moises@terra.com.br

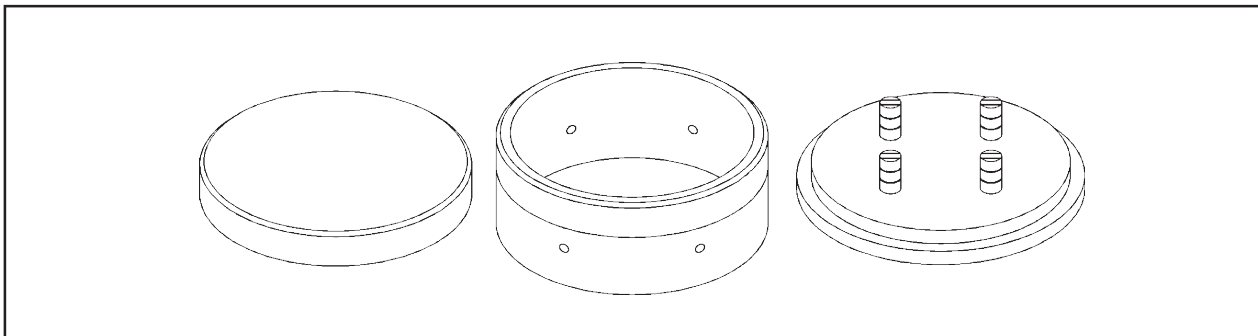


Figura 1 - Planejamento matriz 1

Após trinta minutos os moldes foram preenchidos com resina de poliuretano Quartz-die (Zermack -Itália) e gesso tipo IV Durone (Dentsply -Brasil). O gesso foi manipulado manualmente em temperatura ambiente com relação água/pó de 0,19%, e a resina de poliuretano foi manipulada manualmente pela mistura do componente A (base) com o componente (B) catalisador, na proporção de 1/1. O componente A (base) foi carregado com quartzo fornecido pelo fabricante na seguinte proporção: para cada 7ml da base adicionou-se 22g de carga. A reação de presa do gesso ocorreu em temperatura ambiente e a polimerização da resina ocorreu em ambiente pressurizado com 2,2kgf/

cm² de pressão. A separação da moldeira da matriz foi realizada de forma passiva, devido à particularidade da matriz que apresenta um sistema de roscas com fundo giratório, possibilitando 8 modelos de cada material. Os modelos obtidos foram submetidos a ensaio mecânico de compressão na máquina universal de ensaio EMIC modelo DL 2000, com célula de carga de 2000 Kgf e velocidade 0,5mm por minuto.

Para o ensaio de dureza superficial, empregaram-se dezesseis matrizes metálicas hexagonais, apoiadas em lâmina de vidro, (Figura 2). As matrizes foram preenchidas com a resina de poliuretano e com gesso tipo IV, estabelecendo uma amostra de 8 modelos para cada material.

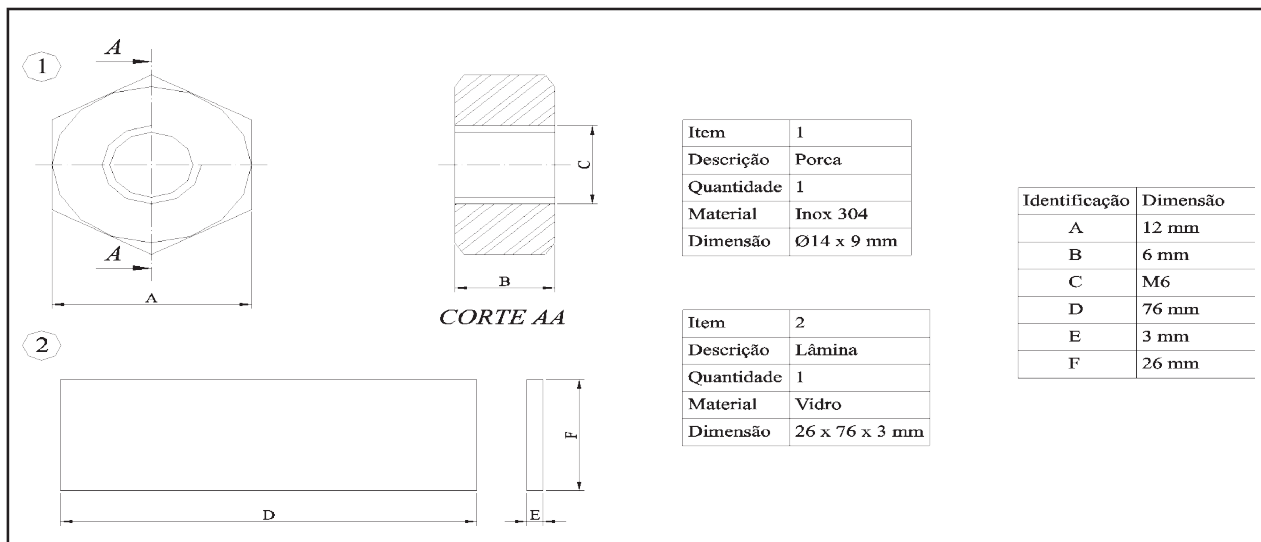


Figura 2 - Planejamento matriz 2

Após endurecimento dos materiais foi realizado o ensaio de dureza empregando-se um durômetro *Sussen Wolpert, tipo Testor – HT1*. O método de Dureza *Rockwell* foi baseado na profundidade de penetração de uma ponta esférica de 12,7mm sob uma carga determinada. O resultado da dureza foi dado em HRR, em que (H) representa o ensaio de dureza, ® representa a técnica *Rockwell*

e (R) que representa o método utilizado que foi o emprego da pré-carga de 10Kg, com o penetrador esférico.

RESULTADOS

A Tabela 1 mostra os resultados do ensaio para resistência à compressão de modelos obtidos a partir de resina de poliuretano e gesso tipo IV.

Tabela 1 - Resistência à compressão de corpos de prova obtidos em resina de poliuretano e gesso tipo IV. Valores expressos em MPa

CORPOS DE PROVA	RESINA DE POLIURETANO (MPa)	GESSO TIPO IV (MPa)
CP 1	30	28
CP 2	31	41
CP 3	31	48
CP 4	29	43
CP 5	32	46
CP 6	31	46
CP 7	31	58
CP 8	31	39

A Tabela 2 mostra os resultados do ensaio de dureza *Rockwell* para os modelos obtidos a partir de resina de poliuretano e gesso tipo IV. Para a comparação entre os 2 grupos (poliuretano e gesso tipo IV) em relação às medidas compressão e dureza

Rockwell utilizou-se o teste de *Kruskal-Wallis*⁶. Todos os resultados foram considerados significativos para uma probabilidade de significância inferior a 5% ($p < 0,05$), tendo, portanto, pelo menos 95% de confiança nas conclusões apresentadas.

Tabela 2 - Dureza *Rockwell* de corpos de prova obtidos em resina de poliuretano e gesso tipo IV. Valores expressos em HRR

CORPOS DE PROVA	RESINA DE POLIURETANO (HRR)	GESSO TIPO IV (HRR)
CP 1	74	96
CP 2	76	101
CP 3	76	106
CP 4	76	98
CP 5	78	101
CP 6	84	93
CP 7	87	101
CP 8	80	101

As Tabelas 3 e 4 mostram que existe diferença estatisticamente significativa ($p < 0,05$) entre os 2 grupos no que se referem às duas variáveis avaliadas. Verificou-se que as variáveis compressão

e dureza para o grupo gesso tipo IV apresentam medidas significativamente superiores às medidas do grupo poliuretano.

Tabela 3 - Medidas descritivas e comparativas entre os grupos poliuretano e gesso tipo IV quanto à variável compressão (MPa)

MEDIDAS DESCRITIVAS								
Variável	Grupo	N	Mínimo	Máximo	Mediana	Média	dp	p
Compressão (MPa)	P	8	28,0	32,0	31,0	30,7	0,9	0,012 P < G
	G	8	29,0	58,0	44,5	43,6	8,5	

Legendas: P = Poliuretano; G = Gesso Tipo IV; dp = desvio-padrão
Nota: O valor de p na tabela refere-se ao teste *Kruskal-Wallis*

Tabela 4 - Medidas descritivas e comparativas entre os grupos poliuretano e gesso tipo IV quanto às medidas de dureza *Rockwell* (HRR)

MEDIDAS DESCRITIVAS								
Variável	Grupo	N	Mínimo	Máximo	Mediana	Média	dp	p
Dureza <i>Rockwell</i> (HRR)	P	8	74	87	77	79	5	0,001 P<G
	G	8	93	108	101	101	5	

Legendas: P = Poliuretano; G = Gesso Tipo IV; dp = desvio-padrão
 Nota: O valor de p na tabela refere-se ao teste *Kruskal-Wallis*

DISCUSSÃO

Tentativas para aumentar a dureza e a resistência de modelos de gesso já foram realizadas, como a adição de componentes⁷ e o tratamento superficial com substâncias resinosas⁸. O emprego de substâncias na superfície do troquel compromete a justaposição das restaurações fundidas e encobrem detalhes retentivos dos preparos, e ainda a aplicação de mais de duas camadas de material resinoso na superfície do troquel de gesso produz alterações dimensionais de mais de 8mm⁹. Skinner & Gordon¹⁰ demonstraram que a dureza superficial do modelo obtido em gesso pode ser afetada dependendo do material de impressão empregado. No presente estudo, essa variável não foi considerada, os corpos de prova foram obtidos a partir de um único material de moldagem, sendo assim o resultado para essa variável não sofreu interferência com relação ao contato entre materiais de moldagem e modelagem.

Dentre as possibilidades para obtenção de troquel, a metalização produz modelos com a maior dureza superficial¹¹. O estudo de Dias¹² mostrou que os gessos apresentam maior dureza superficial quando comparados com as resinas epóxicas. Resultados semelhantes foram obtidos por Vermilyea *et al.*¹³ onde os autores concluíram que a dureza superficial expressa pelas resinas epóxicas são inferiores às apresentadas pelo gesso melhorado. Esta condição também foi verificada por Fan *et al.*² que demonstraram a superior dureza superficial do gesso, sendo de quatro a cinco vezes maior que a apresentada pela resina epóxica. Informações com relação ao comportamento mecânico de resina de poliuretano quando empregada na confecção de modelos é escassa, mas analisando a (Tabela 2), verificou-se condição semelhante para a resina de poliuretano, que apresentou inferior dureza superficial quando comparada com o gesso tipo IV, condição que pode ser confirmada pela análise estatística da comparação entre os dois materiais (Tabela 4). Porém, a superior dureza superficial expressa pelos gessos IV não confere a modelos obtidos com esses materiais uma boa estabilidade superficial, pois, modelos em gesso não resistem ao desgaste por

abrasão¹⁴, condição também foi verificada por Dias¹⁵.

Observando as Tabelas 1 e 3 verificou-se que a resina de poliuretano empregada no estudo apresentou resistência compressiva inferior ao gesso tipo IV. Dias¹⁵ comparando o gesso tipo IV com o polímero resina epóxica modificada com diatomita pura e silanizada, observou que tanto a resina epóxica pura como a modificada com adição de diatomita apresentaram valores para resistência a compressão superiores aos expressos por modelos de gesso. Dias & Panzeri⁴ verificaram resultados semelhantes para resina epóxica carregada com zirconita. Segundo Santos Júnior¹⁶ resinas epóxicas apresentam superior resistência compressiva quando comparadas aos gessos odontológicos. Valores diferentes foram obtidos por Vermilyea¹³ que investigaram três materiais poliméricos para confecção de modelos e demonstraram que sua resistência à compressão após o período de 24 horas foi semelhante à apresentada por modelos confeccionados em gessos, resultados que confrontam com obtidos por Zaniquelli¹⁷, que obteve para formulações do polímero resina epóxica valores de resistência à compressão inferior aos obtidos com gesso tipo IV.

A resina de poliuretano analisada nesse estudo segundo Almeida *et al.*¹⁸ apresenta superior comportamento dimensional quando comparado aos gessos odontológicos, mas em função dos resultados encontrados novos carregamentos devem ser propostos buscando melhorias nas suas propriedades mecânicas.

CONCLUSÕES

De acordo com este estudo foi observado que a resina de poliuretano Quartz-die apresentou menor resistência à compressão e menor dureza superficial que o gesso tipo IV Durone.

ABSTRACT

The aim of the present study was to evaluate the mechanical behavior of a polyurethane resin Quartz-die (Zermack - Italy) used for dental modeling. The mechanical properties of the

aforementioned material were compared to a type IV plaster Durone (Dentsply - Brazil). A metallic matrix was molded using condensation silicon Speedex (Coltène - Switzerland) and produced specimens of 12mm in height and 6mm in diameter. Eight specimens of each material were submitted to compression assays using the Universal EMIC DL 2000 machine with a load of 2000Kgf and at a speed of 0.05mm/min. The hexagonal specimens were also evaluated using the Sussen Wolpert type Testor HTI Durometer using a 12.7mm spherical penetrator, thus establishing values for Rockwell hardness. Data were analyzed using the non-parametric Kruskal-Wallis test with a significance level set at $p < 0.05$. In accordance with the adopted parameters, it could be concluded that the polyurethane resin Quartz-die showed a lower compression resistance and a lower superficial hardness than did the Type IV plaster.

Uniterms: Synthetic resins. Calcium sulfate. Dental impression materials.

REFERÊNCIAS

1. Stolf DP, Zani IM, Soares CR, Volpato CAM, Stoeterau, RL. Textura da superfície de gessos especiais e reforçados. PCL Rev Ibero-am Prot Clín Laboratorial. 2004; 6:297-305.
2. Fan PL, Powers JM, Reid BC. Surface mechanical properties of stone, resin and metal dies. J Am Dent Assoc. 1981; 103:408-11.
3. Anusavice KJ. Dental impression materials: reactor response. Adv Dent Res. 1988; 2:65-70.
4. Dias SC; Panzeri H. Comportamento tênsil de modelos odontológicos. 17^a. Reunião anual da sociedade brasileira de pesquisa odontológica – SBPqO. 2000; Águas de Lindóia (SP), A-114: 74.
5. Vilar WD. Química e tecnologia dos poliuretanos. 2^aed. Rio de Janeiro: Vilar Consultoria. 1999. p.11-7.
6. Conover WJ. Practical nonparametric statistics. New York: John Wiley & Sons. 1980.
7. Alsadi S, Combe EC, Cheng YS. Properties of gypsum with the addition of gum arabic and calcium hydroxide. J Prosthet Dent. 1996; 76:530-34.
8. Toreskog S, Phillips RW, Schnell RS. Properties of die materials: a comparative study. J Prosthet Dent. 1966; 16:119-31.
9. Ghahremannezhad HH, Mohamed SE, Stewart GP, Weinberg R. Effects of cyanocrylates on die stone. J Prosthet Dent. 1983; 49:639-46.
10. Skinner EW, Gordon CC. Some experiments on the surface hardness of dental stones. J Prosthet Dent. 1956; 6:94-100.
11. Cassimaty EM, Walton TR. Effect of three variables on the accuracy and variability of electroplated copper dies. Int J Prosthodont. 1996; 9:547-54.
12. Dias SC. O uso da resina epóxica carregada com zirconita para obtenção de modelos, a partir de moldes com elastômeros. [dissertação]. Ribeirão Preto: Faculdade de Odontologia de Ribeirão Preto, Universidade de São Paulo, 2000.
13. Vermilyea SG, Huget EF, Wiskoski J. Evaluation of resin die materials. J Prosthet Dent. 1979; 43:304-7.
14. Moser JB *et al.* Properties and characteristics of a resin die material. J Prosthet Dent. 1975; 34:297-313.
15. Dias SC. Resina epóxica carregada com diatomita para confecção de modelos odontológicos [tese]. Ribeirão Preto: Faculdade de Odontologia de Ribeirão Preto, Universidade de São Paulo, 2003.
16. Santos Júnior GC, Bastos LGC, Rubo JH. Avaliação das propriedades mecânicas do gesso tipo IV submetido a métodos de desinfecção: parte I - resistência à compressão e à tração diametral. Rev Fac Odontol Bauru. 2001; 9:87-92.
17. Zaniquelli O. Formulação e caracterização de misturas de resina epóxica mais material de carga para uso como material para modelos. [dissertação]. Ribeirão Preto: Faculdade de Odontologia de Ribeirão Preto, Universidade de São Paulo, 1991.
18. Almeida, EES *et al.* Análise comparativa da alteração dimensional de materiais para obtenção de troquéis. PCL: Rev Bras Prot Clín Labor. 2002; 4:407-12.

Recebido em 15/02/2009 - Aceito em 09/05/2009

Autor correspondente:

Sérgio Cândido Dias

Universidade Vale do Rio Verde – UNINCOR

Av. Castelo Branco 82 – Bairro Chácara das Rosas

CEP 7410-000 – Três Corações – MG

e-mail: marcos.ribeiro.moises@terra.com.br